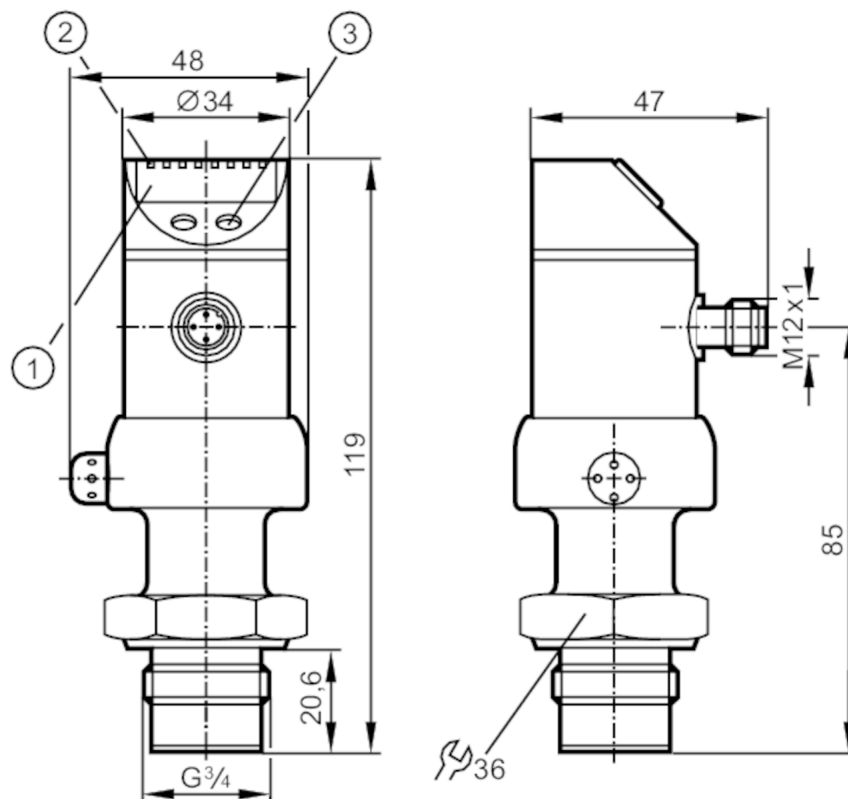


PI2994



Датчик давления с дисплеем и установкой заподлицо

PI-010-REB34-MFRKG/US/ IP



- 1 буквенно-цифровой дисплей 4-значный
- 2 Светодиоды Дисплей / Состояние выхода
- 3 Кнопка для программирования



Приложение

Применение	гигиенические системы		
Установка	Поворотный корпус 350°		
Среда	Вязкие среды или жидкости со взвешенными частицами; Жидкие или газообразные среды		
Температура измеряемой среды [°C]	-25...125; (145 max. 1h)		
Предел прочности по давлению	50 bar	725 psi	5 MPa
Мин. разрывное давление	150 bar	2175 psi	15 MPa
Тип давления	относительное давление		
отсутствует застойная зона	да		



Датчик давления с дисплеем и установкой заподлицо

PI-010-REB34-MFRKG/US/ IP

Электронные данные				
Рабочее напряжение	[V]	18...32 DC		
Потребление тока	[mA]	< 50		
Мин. сопротивление изоляции	[MΩ]	100; (500 V DC)		
Класс защиты		III		
Защита от переплюсовки		да		
Время задержки включения питания	[s]	0.5		
Встроенный "Watchdog"		да		
Выходы				
Общее количество выходов		2		
Выходной сигнал		коммутационный сигнал; аналоговый сигнал; (конфигурируемый)		
Количество цифровых выходов		1		
Функция выходного сигнала		нормально открытый / нормально закрытый; (параметризуемый)		
Макс. падение напряжения коммутационного выхода DC	[V]	2		
Постоянный ток нагрузки коммутационного выхода DC	[mA]	250		
Частота переключения DC	[Hz]	6		
Количество аналоговых выходов		1		
Аналоговый выход по току	[mA]	4...20, обратимый; (масштабируемый 1:4)		
Наиб. нагрузка	[Ω]	$(U_b - 10 \text{ V}) / 20 \text{ mA}$		
Аналоговый выход по напряжению	[V]	0...10, обратимый; (масштабируемый 1:4)		
Мин. сопротивление нагрузки	[Ω]	2000		
Электрическое исполнение		PNP/NPN		
Защита от короткого замыкания		да		
Тип защиты от короткого замыкания		тактовый		
Защита от перегрузок по току		да		
Диапазон измерения/настройки				
Диапазон измерения		-1...10 bar	-14.5...145 psi	-0.1...1 MPa
Точка срабатывания SP		-0.98...10 bar	-14.2...145 psi	-0.098...1 MPa
Точка сброса rP		-1...9.98 bar	-14.5...144.7 psi	-0.1...0.998 MPa
Аналоговая пусковая точка		-1...7.25 bar	-14.5...105.1 psi	-0.1...0.725 MPa
Аналоговая конечная точка		1.75...10 bar	25.4...145 psi	0.175...1 MPa
с шагом в		0.01 bar	0.1 psi	0.001 MPa
Заводская настройка		SP1 = 2,50 bar	rP1 = 2,30 bar	
		ASP = 0,00 bar	AEP = 10,00 bar	



Датчик давления с дисплеем и установкой заподлицо

PI-010-REB34-MFRKG/US/ IP

Точность/ погрешность		
Погрешность точки переключения [% диапазона]	< ± 0,2; (Turn down 1:1)	
Повторяемость [% диапазона]	< ± 0,1; (при изменениях температуры < 10 K; Turn down 1:1)	
Отклонение от характеристики [% диапазона]	< ± 0,2; (Turn down 1:1 линейность, вкл. гистерезис и повторяемость настройка предельного значения согласно DIN 16086)	
Отклонение линейности [% диапазона]	< ± 0,15; (Turn down 1:1)	
Отклонение гистерезиса [% диапазона]	< ± 0,15; (Turn down 1:1)	
долговременная стабильность [% диапазона]	< ± 0,1; (Turn down 1:1; за год)	
Температурный коэффициент нуля [% от диапазона измерения / 10 K]	< ± 0,05; (0...70 °C)	
Температурный коэффициент диапазона [% от диапазона измерения / 10 K]	< ± 0,15; (0...70 °C)	
Время реакции		
Время отклика [ms]	< 100	
Демпфирование коммутационного выхода dAP [s]	0.1...100	
Демпфирование аналогового выхода dAA [s]	0.1...100	
Время нарастания переходной характеристики аналогового выхода [ms]	25	
Программное обеспечение / Программирование		
выбор параметров	гистерезис / окно; нормально открытый / нормально закрытый; логика переключения; токовый выход / выход по напряжению ; Демпфирование; адаптация изображенных значений; дисплей можно вращать и отключить; Дисплей; Нулевая точка; диапазон	
Условия эксплуатации		
Температура окружающей среды [°C]	-25...80	
Температура хранения [°C]	-40...100	
Степень защиты	IP 67; IP 69K	
Испытания / одобрения		
ЭМС	EN 61000-4-2 ESD	4 kV CD / 8 kV AD
	EN 61000-4-3 ВЧ излучение	10 V/m
	EN 61000-4-4 Burst	2 kV
	EN 61000-4-5 Surge	0,5/1 kV
	EN 61000-4-6 ВЧ проводимость	10 V
Ударопрочность	DIN IEC 68-2-27	50 г (11 ms)
Вибропрочность	DIN IEC 68-2-6	20 г (10...2000 Hz)
MTTF [годы]	163	

PI2994



Датчик давления с дисплеем и установкой заподлицо

PI-010-REB34-MFRKG/US/ IP

Механические данные

Вес [g]	377.2
материал	нерж. сталь (1.4404 / 316L); PC; PBT (полибутилентерефталат); PEI; FKM; PTFE (тефлон)
Материалы корпуса в контакте с изм. средой	Керамика (99,9 % Al ₂ O ₃); PTFE (тефлон); нерж. сталь (1.4435 / 316L); характеристика поверхности: Ra < 0,4 / Rz 4
Мин. кол-во циклов давления	100 миллионов
Подключение к процессу	резьбовое соединение G 3/4 внешняя резьба

Дисплей / Элементы управления

Дисплей	Дисплей	4 x светодиод, зелёный
	Состояние выхода	светодиод, жёлтый
	Функции дисплея	буквенно-цифровой дисплей, 4-значный
	Измеренные значения	буквенно-цифровой дисплей, 4-значный
Дисплей	bar; psi; MPa; % от диапазона	

Примечания

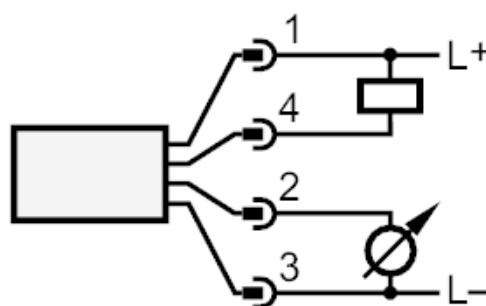
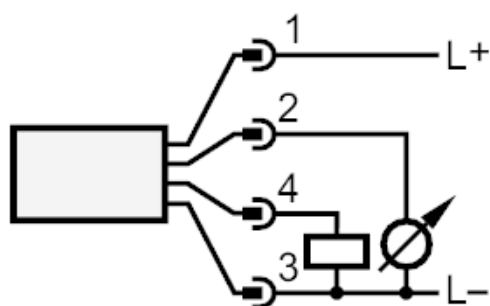
Упаковочная величина	1 шт.
----------------------	-------

электрическое подключение

Разъем: 1 x M12; Contacts: позолоченный



Соединение



OUT1 Коммутационный выход
OUT2 Аналоговый выход